

Vývěva VRO 25/11

ZÁK. ČÍSLO: 2751 00 0000

Primární transportní jednostupňová rotační olejová vývěva je určena k čerpání uzavřených objemů z tlaku 10^5 Pa o čerpací rychlosti 25 m³/hod. Možnost použití je v laboratorních podmínkách i průmyslových provozech.

Nasávaný vzduch nesmí obsahovat mechanické nečistoty, agresivní plyny a páry a nesmí tvořit s olejovou náplní výbušnou nebo agresivní směs. Vývěvu pohání jednofázový motor, který tvoří s vývěvou kompaktní jednotku.

Technické údaje

Počet stupňů	1
Čerpací rychlost při tlaku 105 Pa a teplotě vývěvy 55° C	25 m ³ /hod
Mezní tlak nekondenzujících plynů při zavřeném proplachovacím ventilu	< 1 Pa
Mezní totální tlak při zavřeném proplachovacím ventilu	< 5 Pa
Mezní totální tlak při otevřeném proplachovacím ventilu	< 100 Pa
Maximální parciální tlak čerpaných vodních par	3,5 x 103 Pa
Maximální dovolený tlak na výfukovém hrdle	1,5 x 105 Pa
Těsnost automaticky uzavřeného ventilu při tlakové diferenci 104 Pa	10-1 Pa.l.s-1
Nejnižší dovolená teplota vývěvy pro studený start	12° C
Maximální dovolené oteplení oleje vývěvy	60° C
Celková netěsnost vývěvy	10-3 Pa.l.s-1
Maximální hladina hluku se zavřeným proplachovacím ventilem při teplotě vývěvy nad 40° C	60 dB (A)
Krytí přístroje	IP40
Připojovací rozměr sacího hrdla	KF 25
Připojovací rozměr výfukového hrdla	KF 25

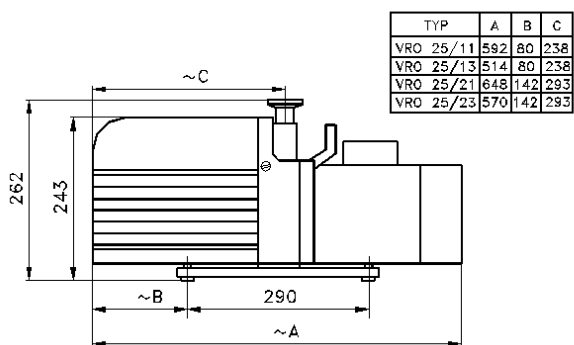
Náplň oleje (max/min)	SN 56 (1000/300ml)
Chlazení vývěvy	vzduchem
Napětí motoru	230 V, 50 Hz
Výkon elektromotoru	750 W
Rozměry vývěvy	592 x 170 x 262 mm
Hmotnost	Cca 42 kg

Fotogalerie



VÝVĚVA ROTAČNÍ OLEJOVÁ

VRO 25/11
VRO 25/13 VRO 25/23



VRO 25-11, VRO 25-13

