

# Vývěva VRO 4/13

ZÁK. ČÍSLO: 2725 00 0000

Primární transportní jednostupňová rotační olejová vývěva je určena k čerpání uzavřených objemů z tlaku  $10^5$  Pa o čerpací rychlosti  $4 \text{ m}^3/\text{hod}$ . Možnost použití je v laboratorních podmínkách i průmyslových provozech.

Nasávaný vzduch nesmí obsahovat mechanické nečistoty, agresivní plyny a páry a nesmí tvořit s olejovou náplní výbušnou nebo agresivní směs. Vývěvu pohání třífázový motor, který tvoří s vývěvou kompaktní jednotku.

## Technické údaje

Počet stupňů	1
Čerpací rychlost při tlaku $10^5$ Pa a teplotě vývěvy $55^\circ \text{C}$	$4 \text{ m}^3/\text{hod}$
Mezní tlak nekondenzujících plynů při zavřeném proplachovacím ventilu	$< 1 \text{ Pa}$
Mezní totální tlak při zavřeném proplachovacím ventilu	$< 5 \text{ Pa}$
Mezní totální tlak při otevřeném proplachovacím ventilu	$< 100 \text{ Pa}$
Maximální parciální tlak čerpaných vodních par	$3 \times 10^3 \text{ Pa}$
Maximální dovolený tlak na výfukovém hrdle	$1,5 \times 10^5 \text{ Pa}$
Těsnost automaticky uzavřeného ventilu při tlakové diferencii $10^4 \text{ Pa}$	$10^{-1} \text{ Pa.l.s}^{-1}$
Nejnižší dovolená teplota vývěvy pro studený start	$12^\circ \text{C}$
Maximální dovolené oteplení oleje vývěvy	$60^\circ \text{C}$
Celková netěsnost vývěvy	$10^{-3} \text{ Pa.l.s}^{-1}$
Maximální hladina hluku se zavřeným proplachovacím ventilem při teplotě vývěvy nad $40^\circ \text{C}$	60 dB (A)
Krytí přístroje	IP 54
Připojovací rozměr sacího hrdla	KF 25
Připojovací rozměr výfukového hrdla	KF 25

Náplň oleje (max/min)	SN 56 (500/250ml)
Chlazení vývěvy	Vzduchem
Napětí motoru	230/400 V, 50 Hz
Výkon elektromotoru	180 W
Rozměry vývěvy	430 x 150 x 237 mm
Hmotnost	Cca 21 kg

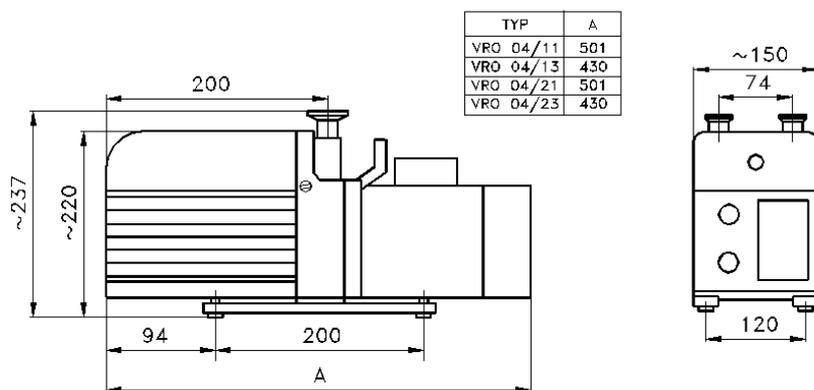
## Fotogalerie



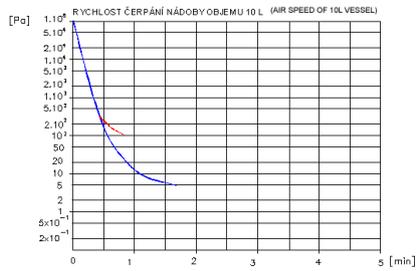
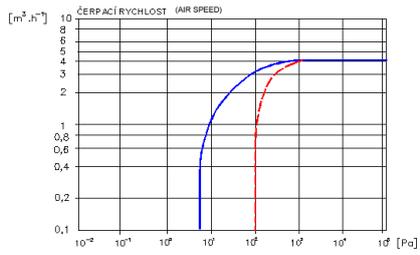
### VÝVĚVA ROTAČNÍ OLEJOVÁ

VRO 04/11  
VRO 04/13

VRO 04/21  
VRO 04/23



VRO 04-11 VRO 04-13



— ZAVŘENÝ PROPL. VENTIL (LEAK VALVE CLOSE)  
 - - - OTEVŘENÝ PROPL. VENTIL (LEAK VALVE OPEN)