

# Vývěva VRO 16/11

ZÁK. ČÍSLO: 2741 00 0000

Primární transportní jednostupňová rotační olejová vývěva je určena k čerpání uzavřených objemů z tlaku  $10^5$  Pa o čerpací rychlosti  $16 \text{ m}^3/\text{hod}$ . Možnost použití je v laboratorních podmínkách i průmyslových provozech.

Nasávaný vzduch nesmí obsahovat mechanické nečistoty, agresivní plyny a páry a nesmí tvořit s olejovou náplní výbušnou nebo agresivní směs. Vývěvu pohání jednostupňový motor, který tvoří s vývěvou kompaktní jednotku.

## Technické údaje

Počet stupňů	1
Čerpací rychlost při tlaku $10^5$ Pa a teplotě vývěvy $55^\circ \text{C}$	$16 \text{ m}^3/\text{hod}$
Mezní tlak nekondenzujících plynů při zavřeném proplachovacím ventilu	$< 1 \text{ Pa}$
Mezní totální tlak při zavřeném proplachovacím ventilu	$< 5 \text{ Pa}$
Mezní totální tlak při otevřeném proplachovacím ventilu	$< 100 \text{ Pa}$
Maximální parciální tlak čerpaných vodních par	$3 \times 10^3 \text{ Pa}$
Maximální dovolený tlak na výfukovém hrdle	$1,5 \times 10^5 \text{ Pa}$
Těsnost automaticky uzavřeného ventilu při tlakové diferencii $10^4 \text{ Pa}$	$10^{-1} \text{ Pa.l.s}^{-1}$
Nejnižší dovolená teplota vývěvy pro studený start	$12^\circ \text{C}$
Maximální dovolené oteplení oleje vývěvy	$60^\circ \text{C}$
Celková netěsnost vývěvy	$10^{-3} \text{ Pa.l.s}^{-1}$
Maximální hladina hluku se zavřeným proplachovacím ventilem při teplotě vývěvy nad $40^\circ \text{C}$	60 dB (A)
Krytí přístroje	IP 40
Připojovací rozměr sacího hrdla	KF 25
Připojovací rozměr výfukového hrdla	KF 25

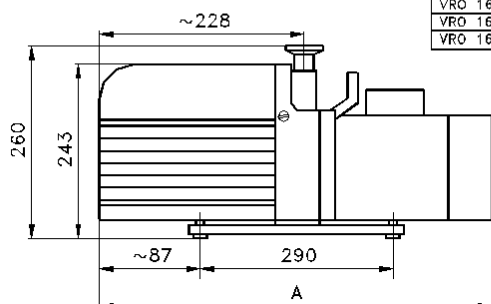
Náplň oleje (max/min)	SN 56 (1000/300ml)
Chlazení vývěvy	Vzduchem
Napětí motoru	230 V, 50 Hz
Výkon elektromotoru	550 W
Rozměry vývěvy	560 x 170 x 262 mm
Hmotnost	Cca 28 kg

## Fotogalerie

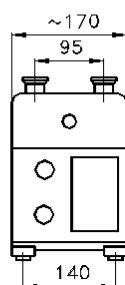


### VÝVĚVA ROTAČNÍ OLEJOVÁ

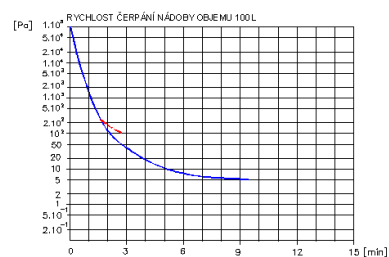
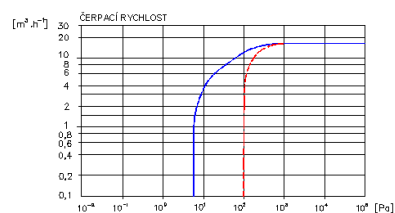
VRO 16/11    VRO 16/21  
VRO 16/13    VRO 16/23



TYP	A
VRO 16/11	~560
VRO 16/21	~560
VRO 16/13	~514
VRO 16/23	~514



VRO 16-11, VRO 16-13



— ZAVŘENÝ PROPL. VENTIL  
- - - OTEVŘENÝ PROPL. VENTIL