

Vývěva VRO 16/13

ZÁK. ČÍSLO: 2745 00 0000

Primární transportní jednostupňová rotační olejová vývěva je určena k čerpání uzavřených objemů z tlaku 105 Pa o čerpací rychlosti 16 m³/hod. Možnost použití je v laboratorních podmínkách i průmyslových provozech.

Nasávaný vzduch nesmí obsahovat mechanické nečistoty, agresivní plyny a páry a nesmí tvořit s olejovou náplní výbušnou nebo agresivní směs. Vývěvu pohání třístupňový motor, který tvoří s vývěvou kompaktní jednotku.

Technické údaje

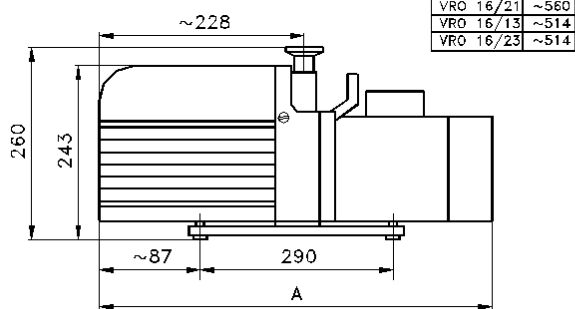
Počet stupňů	1
Čerpací rychlost při tlaku 105 Pa a teplotě vývěvy 55° C	16 m ³ /hod
Mezní tlak nekondenzujících plynů při zavřeném proplachovacím ventilu	< 1 Pa
Mezní totální tlak při zavřeném proplachovacím ventilu	< 5 Pa
Mezní totální tlak při otevřeném proplachovacím ventilu	< 100 Pa
Maximální parciální tlak čerpaných vodních par	3 x 10 ³ Pa
Maximální dovolený tlak na výfukovém hrdle	1,5 x 10 ⁵ Pa
Těsnost automaticky uzavřeného ventilu při tlakové diferenci 104 Pa	10 ⁻¹ Pa.l.s ⁻¹
Nejnižší dovolená teplota vývěvy pro studený start	12° C
Maximální dovolené oteplení oleje vývěvy	60° C
Celková netěsnost vývěvy	10 ⁻³ Pa.l.s ⁻¹
Maximální hladina hluku se zavřeným proplachovacím ventilem při teplotě vývěvy nad 40° C	60 dB (A)
Krytí přístroje	IP 54
Připojovací rozměr sacího hrdla	KF 25
Připojovací rozměr výfukového hrdla	KF 25

Náplň oleje (max/min)	SN 56 (1000/300ml)
Chlazení vývěvy	vzduchem
Napětí motoru	230/400 V, 50 Hz
Výkon elektromotoru	550 W
Rozměry vývěvy	514 x 170 x 262 mm
Hmotnost	Cca 27 kg

Fotogalerie

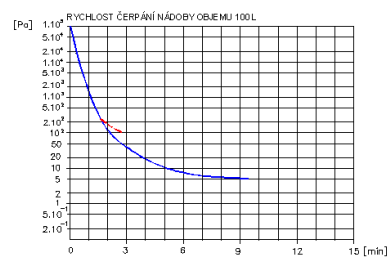
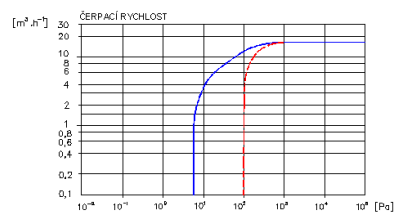
VÝVĚVA ROTAČNÍ OLEJOVÁ

VRO 16/11 VRO 16/21
VRO 16/13 VRO 16/23



TYP	A
VRO 16/11	~560
VRO 16/21	~560
VRO 16/13	~514
VRO 16/23	~514

VRO 16-11, VRO 16-13



— ZAVŘENÝ PROPL. VENTIL
- - - OTEVŘENÝ PROPL. VENTIL