



# Míchačka AMICUS

ZÁK. ČÍSLO: 5312 00 0000

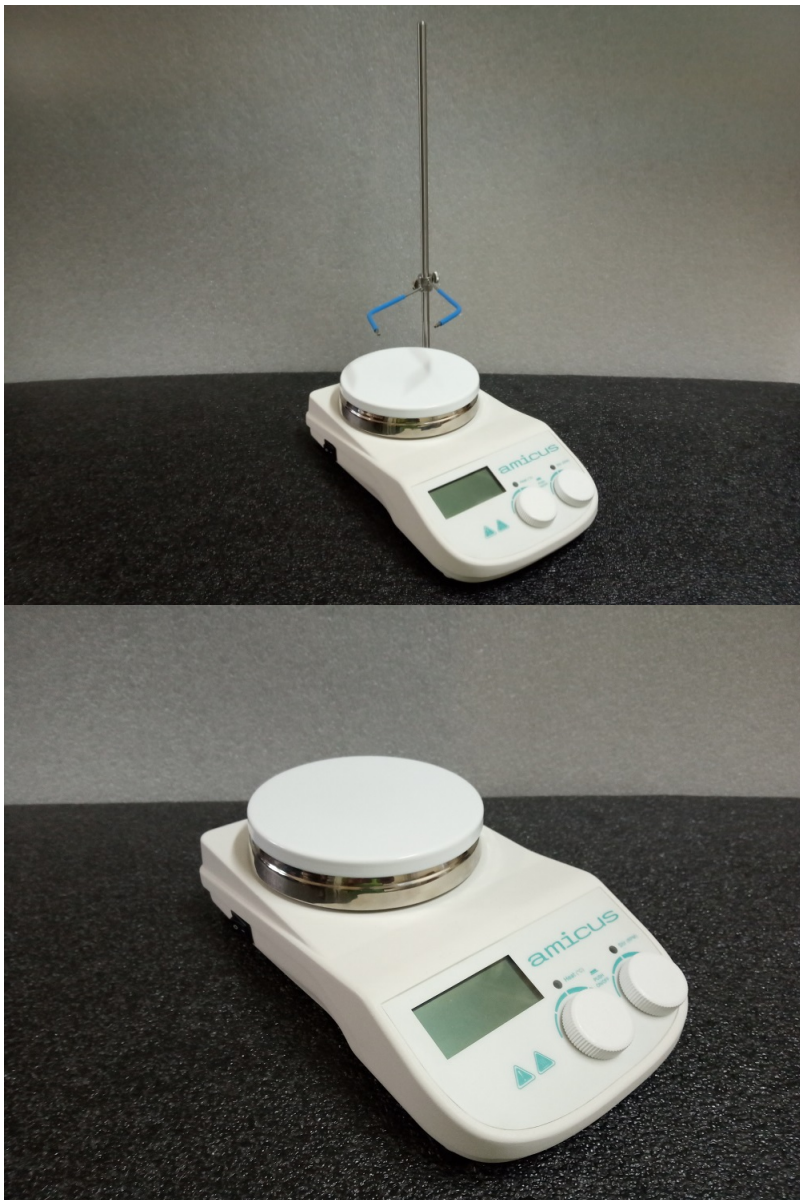
Magnetická míchačka je určena k míchání a/nebo ohřevu tekutin s nízkou až střední viskozitou, ve školách, laboratořích nebo továrnách. Přístroj není vhodný k použití v domácnostech. Míchání je možné v otevřených nebo uzavřených nádobách z neferomagnetických materiálů (sklo, nerez, hliník) pomocí magnetických míchadel.

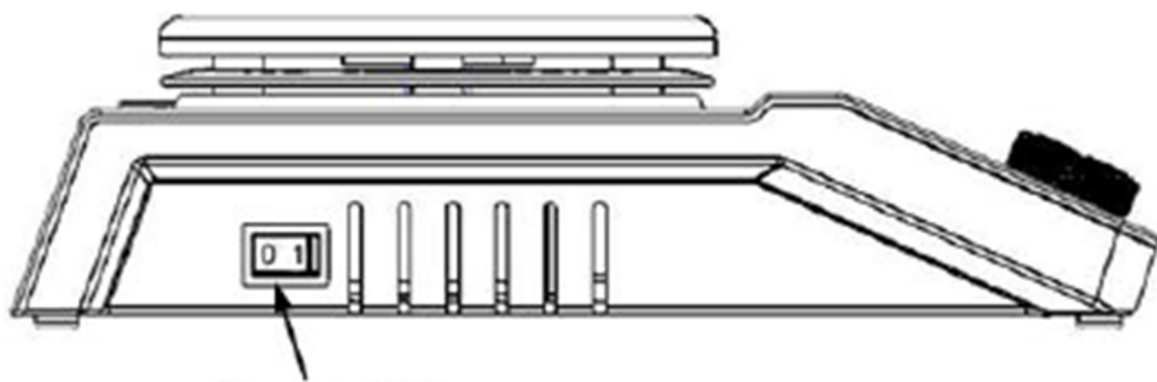
Násuvný stojan umožňuje pomocí držáků upevnění nádoby nebo titrační soupravy. Magnetická míchačka AMICUS je vybavena plynulou regulací otáček a teploty, což dovoluje optimální nastavení podmínek míchání. Okraje plotýnky jsou chráněny hliníkovým krytem proti stékající kapalině.

## Technické údaje

Síťové napájecí napětí	200 - 240 VAC
Frekvence	50/60 Hz
Příkon	530 W
Max. množství míchané kapaliny (H <sub>2</sub> O)	20 l
Max. délka a průměr míchadla	80 x 10 mm
Typ motoru	DC bezkomutátorový motor
Max. příkon motoru	18 W
Rychlost otáčení	0 - 1500 ot/min
Materiál topné desky	nerezová ocel / keramický povrch
Průměr topné desky	135 mm
Výkon topení	500 W
Max. teplota topné desky	350 °C
Váha	2,8 kg
Rozměry	280 x 160 x 85
Povolená teplota okolí	5 - 40 °C
Povolená max. relativní vlhkost	80 %

## Fotogalerie





síťový vypínač